



**Cloud**  
Communication  
Service



**CCS Data**

VoLTE + VoLTE Light



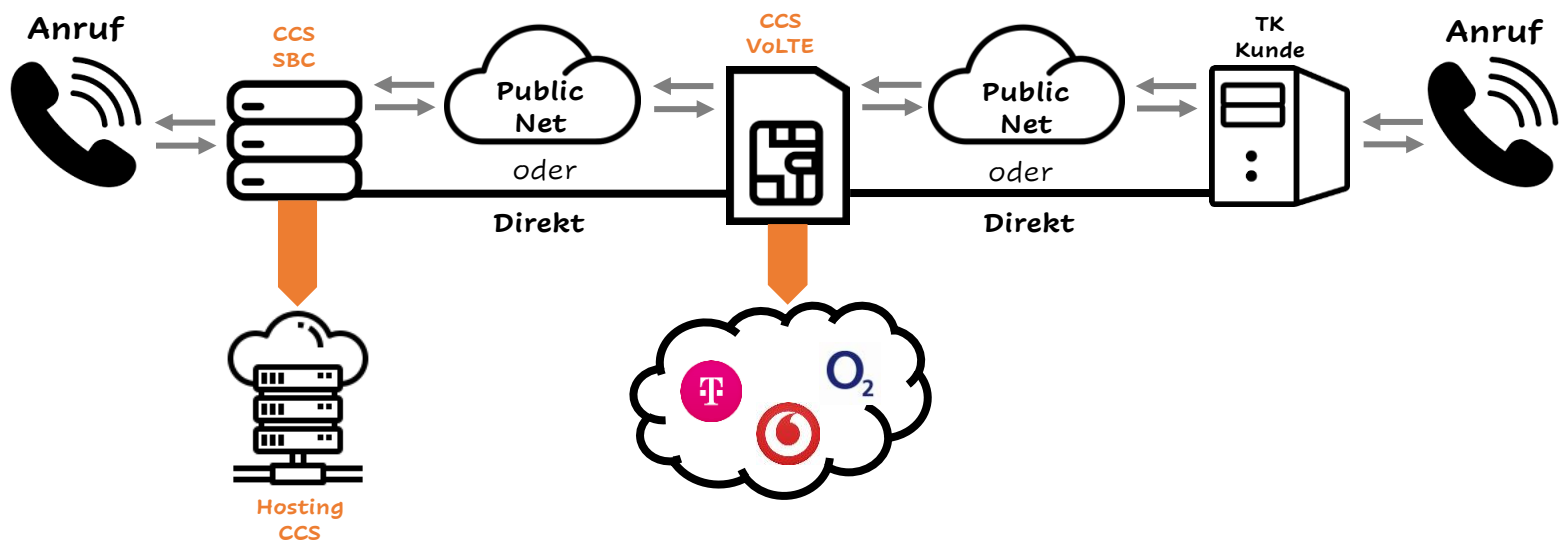
## CCS VoLTE und VoLTE Light

Wir bieten ihnen ein Produkt auf einer IoT Plattform an, mit der Sie sich einen weiteren Schutz vor Ausfall zu nutze machen können.

- Netzkoppelung mit o2, T-Mobile und Vodafone
- IPv4/6
- VoLTE
- Rechenzentrum in Deutschland
- ISO 27001 und TÜV Zertifiziert
- In verschiedenen Ländern möglich

**Produkt**

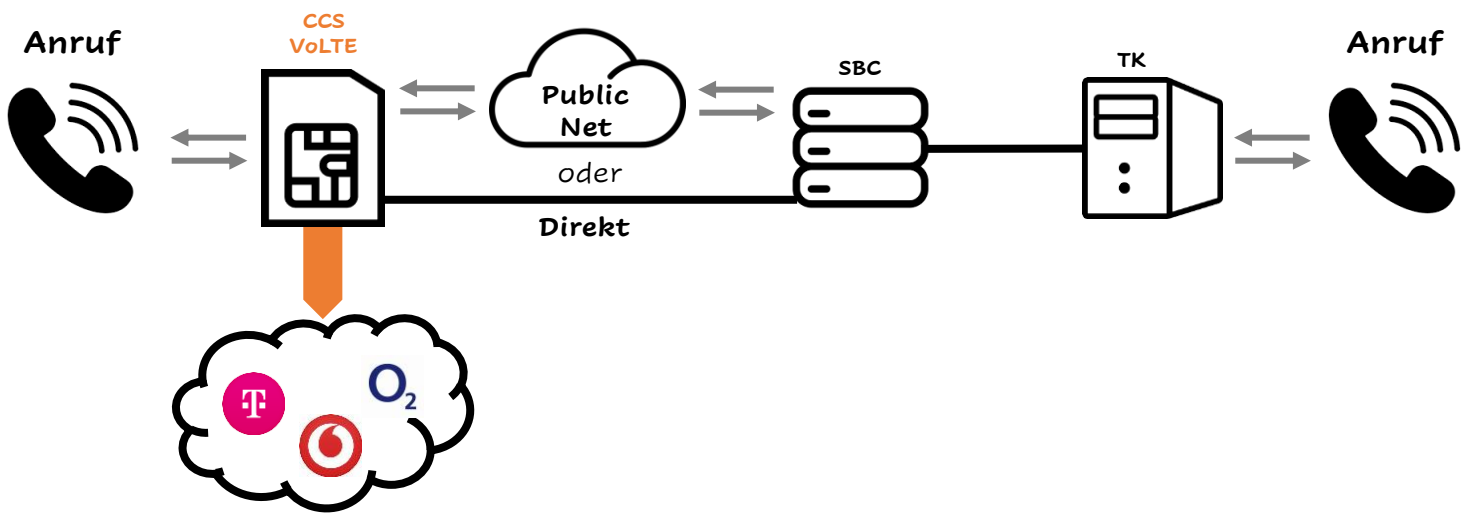
# Skizze VoLTE



Einwahl in alle Netze abhängig von der Performance vor Ort!

Aufbau

## Skizze VoLTE Light



Einwahl in alle Netze abhängig von  
der Performance vor Ort!

Aufbau



## CCS VoLTE Pakete

### VoLTE Small

- Abrechnung PayAsYouUse
- Anzahl SIM 1
- Taktung national 1 | 1

### VoLTE Medium

- Abrechnung Grundgebühr
- Anzahl SIM 1
- Taktung national Mobilfunk 1 | 1

### VoLTE Large

- Abrechnung Grundgebühr
- Anzahl SIM 1
- Taktung national Flat (Festnetz und Mobilfunk)

### VoLTE Light

- Abrechnung Grundgebühr
- Anzahl SIM 1
- Taktung 1KB

**Angebot**

Immer Zuführung zu  
o2, T-Mobile und Vodafone





## Ihre Vorteile auf einen Blick:



### Kundenbetreuung

- Persönliche Betreuung
- Kunden-Support-Portal für alle Anliegen. Archivierung Tickets möglich



### Service

- Wartung, Service und Up-Dates werden durch CCS im Hintergrund durchgeführt
- Reporting



### Technik

- Hochwertige Netze – sehr gute Sprachqualität

**Vorteile**



## Kaufmännische Highlights



- Attraktive Basis-Konditionen
- Attraktive Minutenpreise weltweit
- Günstige MB Preise national und international



- Reporting
- Abrechnung



- Detaillierte Abrechnung
- Prepaid möglich
- Abrechnungszeitraum frei wählbar

**Kaufmännische  
Vorteile**

**Kontakt:**

Cloud Communication Service GmbH

Konrad-Zuse-Platz 1  
81829 München

T: 089 9541373 00  
F: 089 9541373 99

E: [Info@CCService.de](mailto:Info@CCService.de)  
W: [www.CCService.de](http://www.CCService.de)